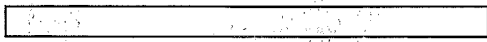
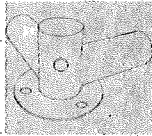
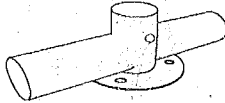
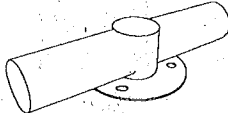


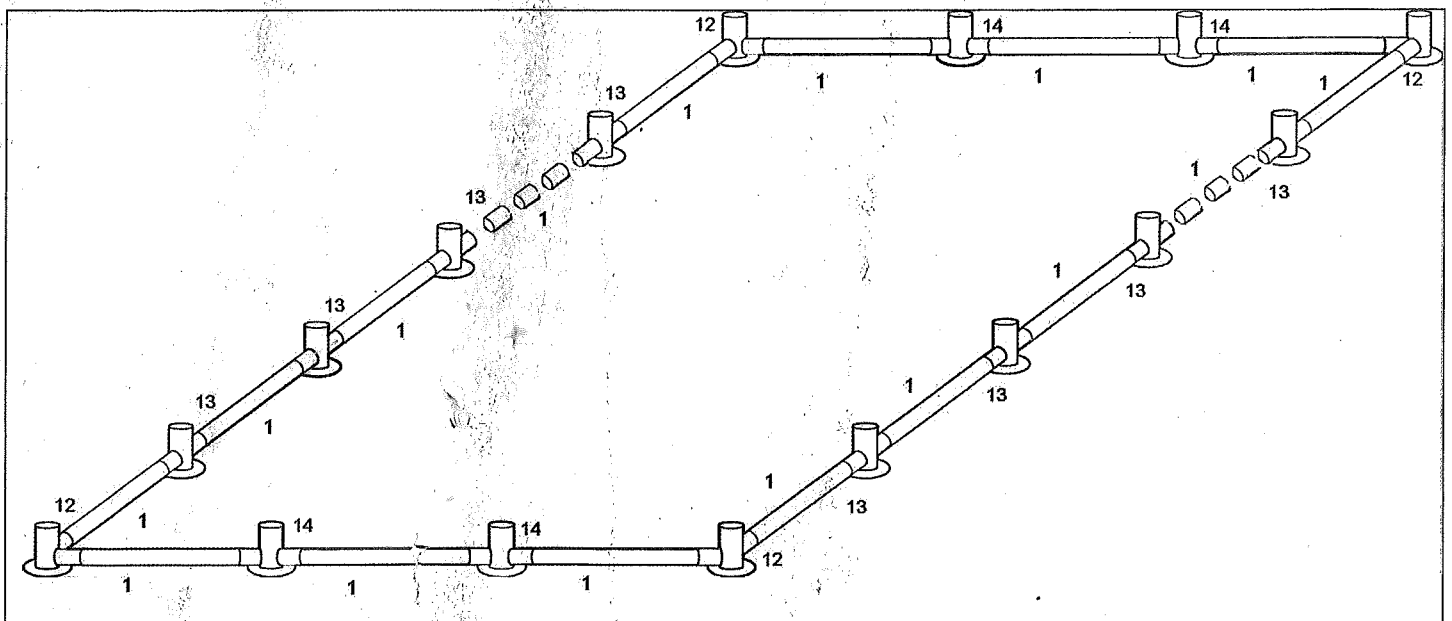


Best.nr. 6800

Bundramme til 6x8 mtr PVC Pavillon

		Stk
No.1 (1940 mm)		14
No. 12		4
No. 13		6
No. 14		4
Elastik		42
Skrue		38



Best.nr. 2492 Pavillon 6x8m PVC

I)

DK

Start med at samle taget.

Brug rørene 1 og 2.

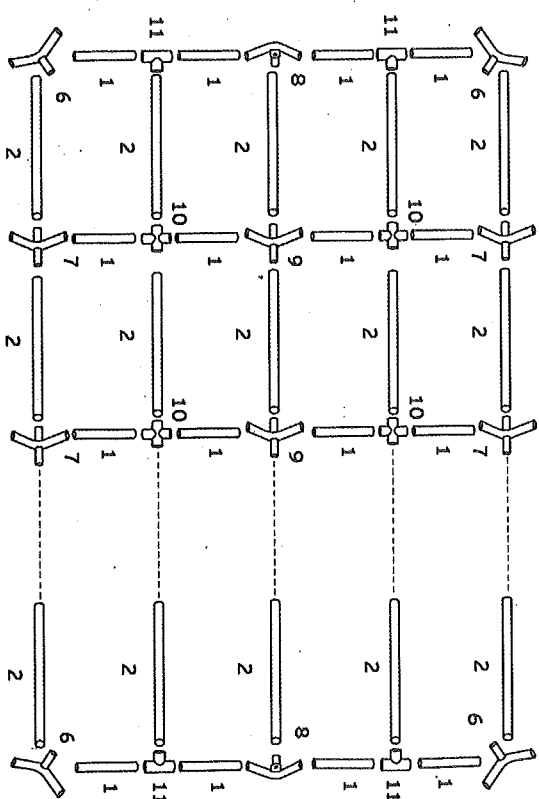
Forbind med krydsene: 6.7.8.9.10.11

SE

Börja med att montera taket.

Använd rör 1 och 2.

Montera samman med kors: 6.7.8.9.10.11



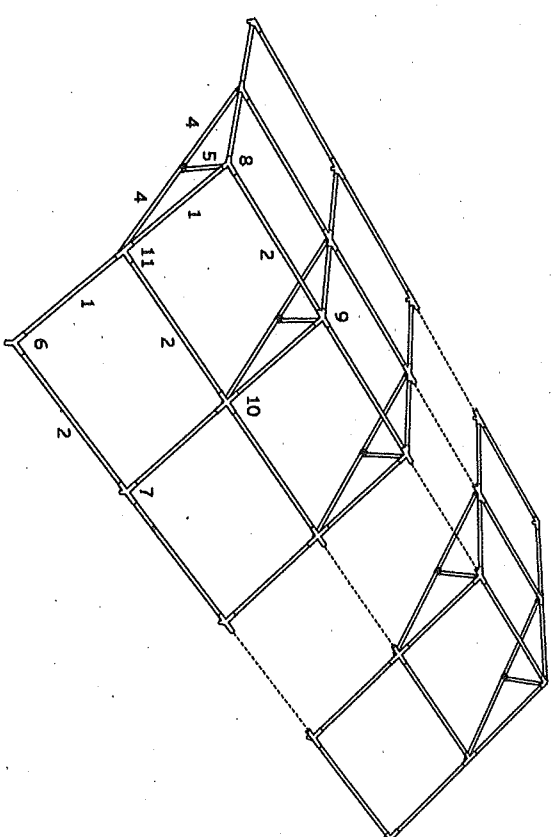
II)

DK

Tilføj rør 4 og 5 med skrue og møtrik.

SE

Montera rör 4 och 5 med skruv och mutter.



Best.nr: 2492 Pavillon 6x8m PVC

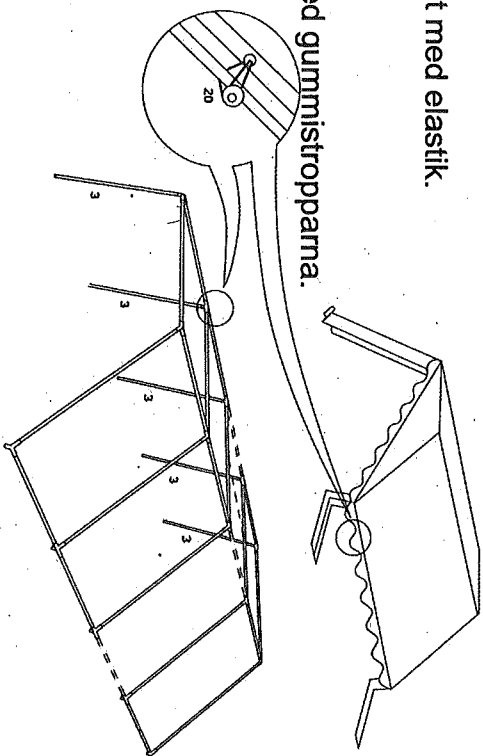
III)

DK

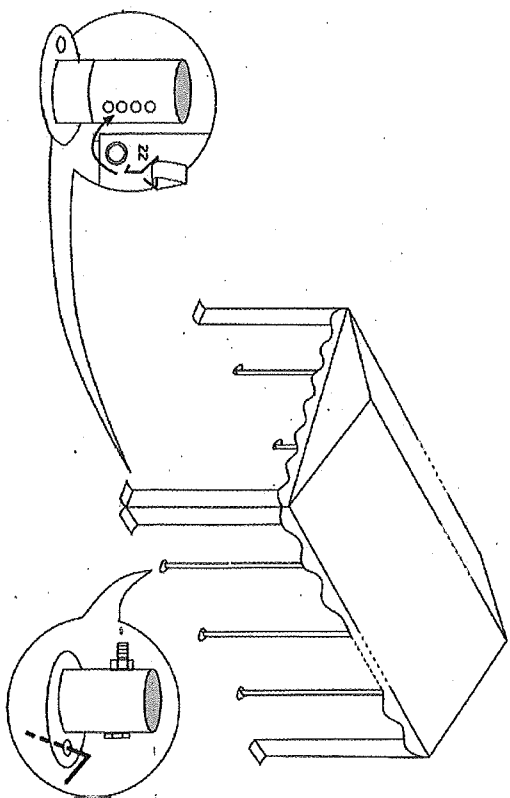
Vedhæft taget med elastik.

SE

Fäst taket med gummistropparna.



IV)



V)

